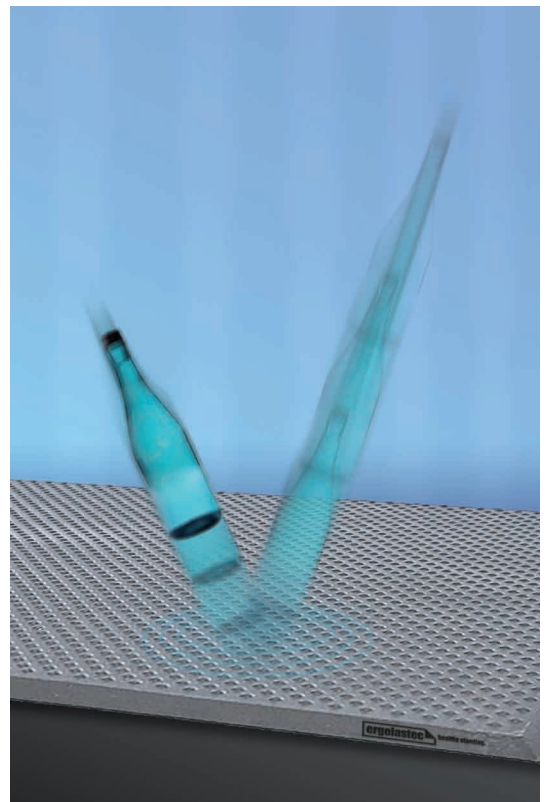


## ergolastec basic

# DIE MULTIFUNKTIONSMATTE FÜR ALLE GEH- UND STEHARBEITSPLÄTZE



# ergolastec basic

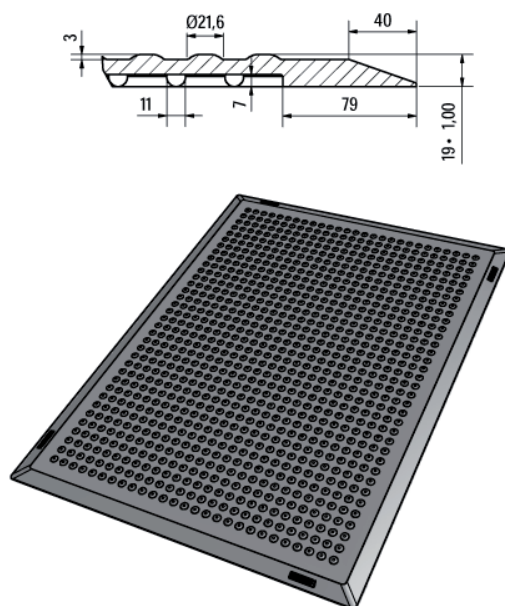
## DIE MULTIFUNKTIONSMATTE FÜR ALLE GEH- UND STEHARBEITSPLÄTZE

| Basisdaten              | basic_wet  | basic_dry                     |
|-------------------------|--|-------------------------------|
| Oberseite               | Kugelnoppen  | flache Struktur               |
| Unterseite              | dämpfende Halbkugeln   | dämpfende Halbkugeln          |
| Außenkanten             | 20° angeschrägt  | 20° angeschrägt               |
| Länge/Breite/Dicke      | 1350 x 1000 x 19 mm*   | 1350 x 1000 x 16 mm*          |
| Gewicht                 | 18 ± 1 kg  | 17,5 ± 1 kg                   |
| Härte                   | 58 ± 4 Shore A   | 58 ± 4 Shore A                |
| Temperaturbeständigkeit | - 35°C bis + 95°C  | - 35°C bis + 95°C             |
| Puzzlevarianten         | Typ A bis K  | Typ A bis K                   |
| Werkstoff               | Neugummimischung auf Basis von SBR   |                               |
| Farbe                   | schwarz, staubgrau   | schwarz, staubgrau            |
| Zugfestigkeit           | > 4,0 MPa  | > 4,0 MPa                     |
| Reißdehnung             | > 200 %  | > 200 %                       |
| Dichte                  | 1,2 ± 0,2 g / cm <sup>3</sup>  | 1,2 ± 0,2 g / cm <sup>3</sup> |
| Brandschutzklasse       | entspricht Dfl   | entspricht Dfl                |
| Elektr. Leitverhalten   | Nicht elektrisch isolierend; Durchgangswiderstand ≤ 10 <sup>9</sup> Ω (Ohm)* |                               |

\*Toleranzen gemäß DIN ISO 3302-1M3;

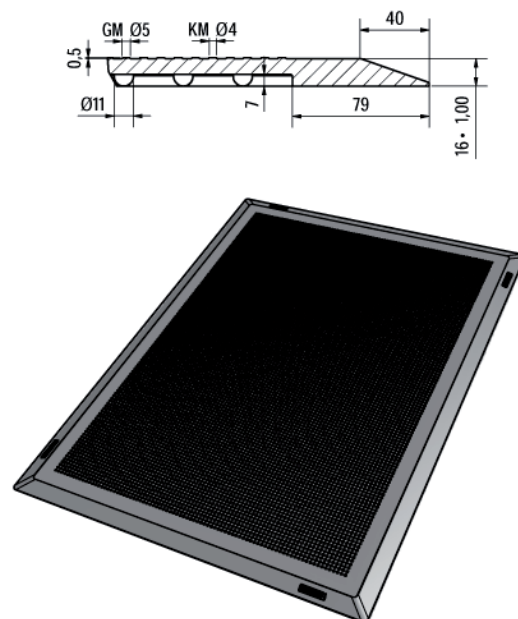
- Die Multifunktionsmatte für alle Geh- und Steharbeitsplätze, die keinen speziellen oder aggressiven Umwelteinflüssen ausgesetzt ist
- ERGOLASTEC basic ist besonders für Arbeitsplätze an Werkbänken, Fließbändern, Montagetischen, Dreh- und Fräsmaschinen, Theken- und Kassenplätzen geeignet
- Bei Bedarf ist die Matte auch in der Farbe staubgrau erhältlich
- Reduzierte Stolpergefahr durch abgeschrägte Außenkanten
- Sehr hohe Stabilität, somit auch bestens als Untergrund beim Einsatz von Transportgeräten geeignet
- Die Matte ist auf Grund der hochwertigen Materialauswahl relativ geruchsneutral und somit auch in geschlossenen Räumen gut einsetzbar
- Leichte Reinigung der Matte und des Untergrunds durch einfaches Entfernen der Matte

ergolastec basic\_wet



Matte mit Kugelnoppenoberfläche  
für Feuchtarbeitsplätze

ergolastec basic\_dry



Matte mit flacher Strukturoberfläche  
für Trockenarbeitsplätze