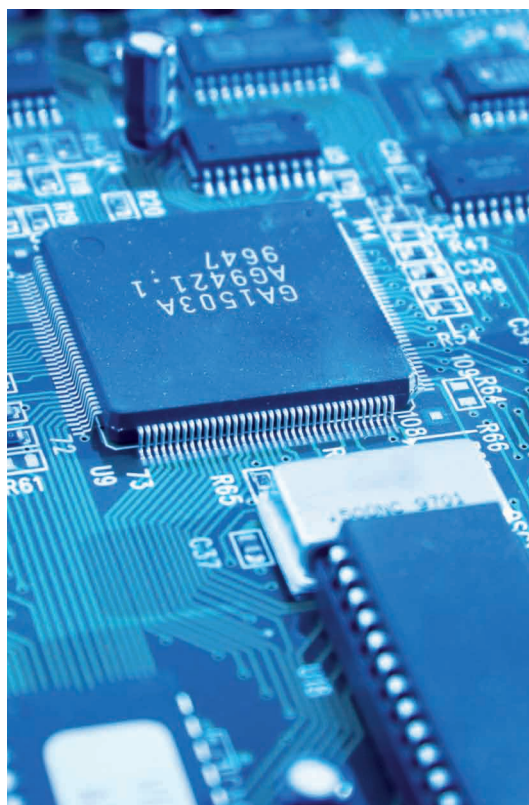
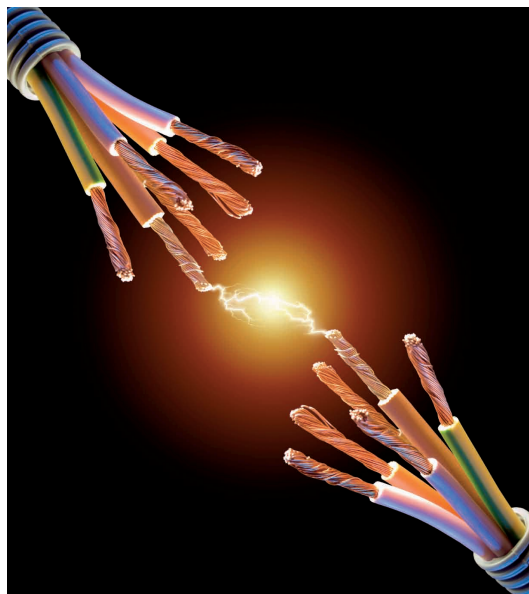
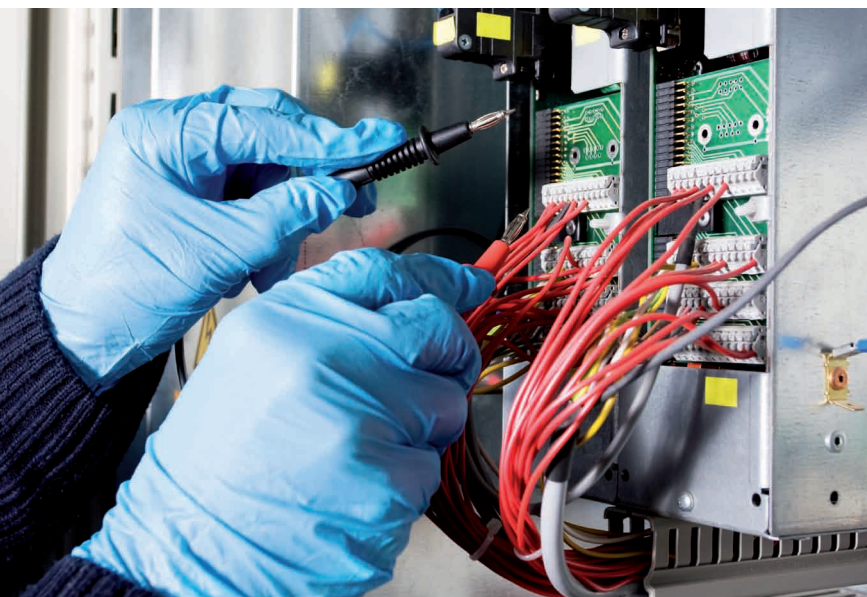


ergolastec esd

DIE ELEKTRISCH LEITFÄHIGE ARBEITSPLATZMATTE



ergolastec esd

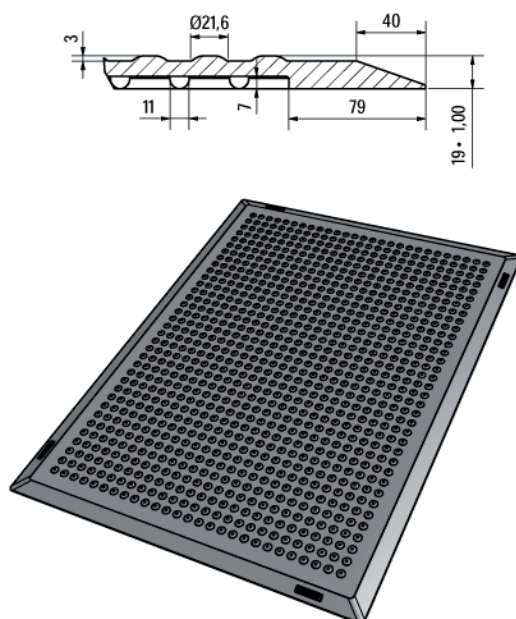
DIE ELEKTRISCH LEITFÄHIGE ARBEITSPLATZMATTE

Basisdaten	esd_wet	esd_dry
Oberseite	Kugelnoppen	flache Struktur
Unterseite	dämpfende Halbkugeln	dämpfende Halbkugeln
Außenkanten	20° angeschrägt	20° angeschrägt
Länge/Breite/Dicke	1350 x 1000 x 19 mm	1350 x 1000 x 16 mm
Gewicht	18 ± 1 kg	17,5 ± 1 kg
Härte	60 ± 4 Shore A	60 ± 4 Shore A
Temperaturbeständigkeit	- 35°C bis + 95°C	- 35°C bis + 95°C
Puzzlevarianten	Typ A bis K	Typ A bis K
Werkstoff	Neugummimischung auf Basis von SBR	
Farbe	schwarz	schwarz
Zugfestigkeit	> 4,0 MPa	> 4,0 MPa
Reißdehnung	> 200 %	> 200 %
Dichte	1,2 ± 0,2 g / cm ³	1,2 ± 0,2 g / cm ³
Brandschutzklasse	entspricht Dfl	entspricht Dfl
Elektr. Leitverhalten	elektrisch leitfähig	elektrisch leitfähig
Durchgangswiderstand	≤ 10 ⁵ Ω (Ohm)*	≤ 10 ⁵ Ω (Ohm)*

* Gemäß DIN EN 1081

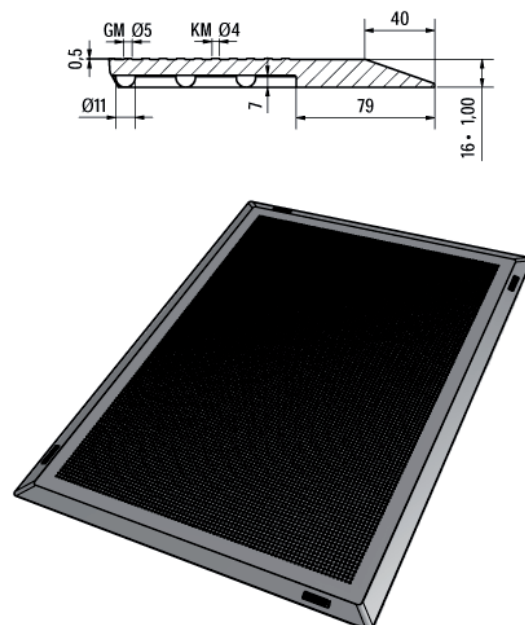
- ERGOLASTEC esd ist besonders für sensible Elektronikarbeitsplätze oder Arbeitsplätze im Bereich der Mikroelektronik geeignet
- Die Matte ist mit einem Durchgangswiderstand (gem. der Norm DIN EN 1081) elektrisch leitfähig
- Reduzierte Stolpergefahr durch abgeschrägte Außenkanten
- Sehr hohe Stabilität, somit auch bestens als Untergrund beim Einsatz von Transportgeräten geeignet
- Die Matte ist auf Grund der hochwertigen Materialauswahl relativ geruchsneutral und somit auch in geschlossenen Räumen gut einsetzbar
- Leichte Reinigung der Matte und des Untergrunds durch einfaches Entfernen der Matte

ergolastec esd_wet



Matte mit Kugelnoppenoberfläche
für Feuchtarbeitsplätze

ergolastec esd_dry



Matte mit flacher Struktur Oberfläche
für Trockenarbeitsplätze